

RELÉ DE ESTADO SÓLIDO TRIFÁSICO SÉRIE T330S10BK - T332S10BK



Descrição do produto

Os relés de estado sólido da série T330S10BK e T332S10BK, foram desenvolvidos para acionamento de resistências de máquinas de aquecimento rápido.

Com dimensões próximas a de uma contatora, suporte de fixação em trilho DIN é a melhor opção para essa finalidade.

Seu sinal de entrada de controle pode ser de 12/24Vdc na versão T330 ou de 90/240Vac na versão T332 com baixa corrente de acionamento.

CARACTERÍSTICAS TÉCNICAS

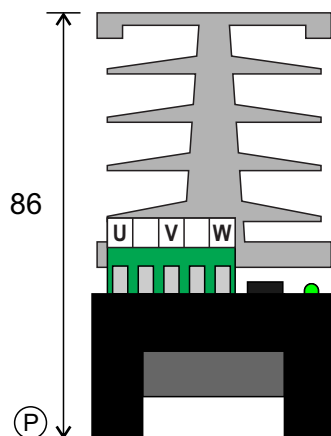
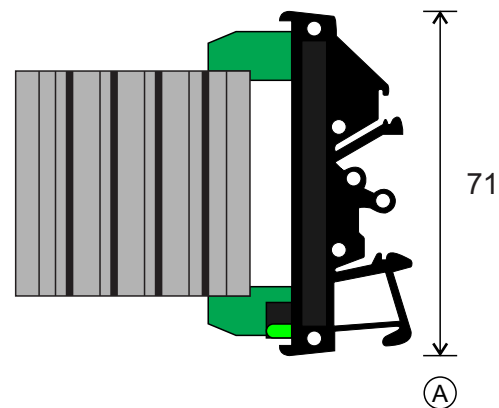
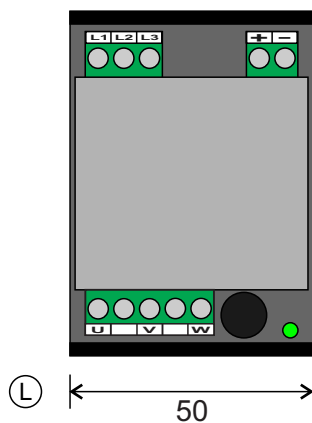
Descrição	Valor	Unit.
Sinal de Controle AC (entrada)	90/240	Vac
Sinal de Controle DC (entrada)	12~24	Vdc
Corrente de entrada	7~15	mA
Corrente máxima de chaveamento	10	A
Corrente mínima de chaveamento	50	mA
Pico de corrente em ciclo (1)	100	A
I ² T / Temp. ambiente 25°C	140	A2s
Faixa de tensão de chaveamento	24~380	Vac
Tensão de isolamento	4000	Vrms
Temperatura de operação	-10~55	°C

(1) Não Repetitivo (temp ambiente 25°C)

Dv/Dt off state = 200uv

Queda de Tensão com I_{max} = 1,1 ~ 1,3 Vac

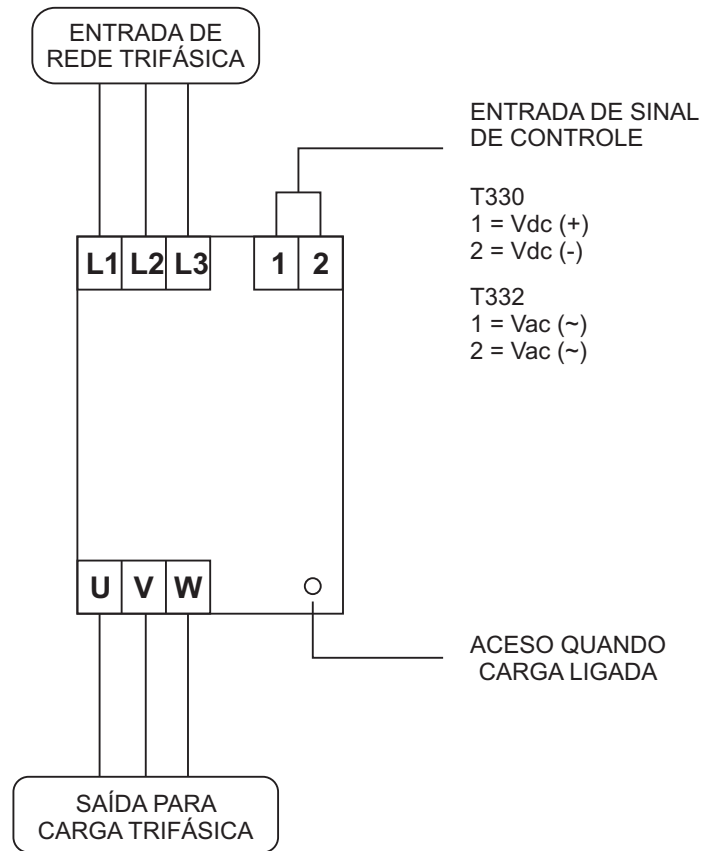
Tempo Máx para Acionamento = 8,3ms (330S)



Dimensional Medidas em milímetros

- (A) Altura - 71
- (L) Largura - 50
- (P) Profundidade - 86

Identificação da borneira



Exemplo de Ligação

