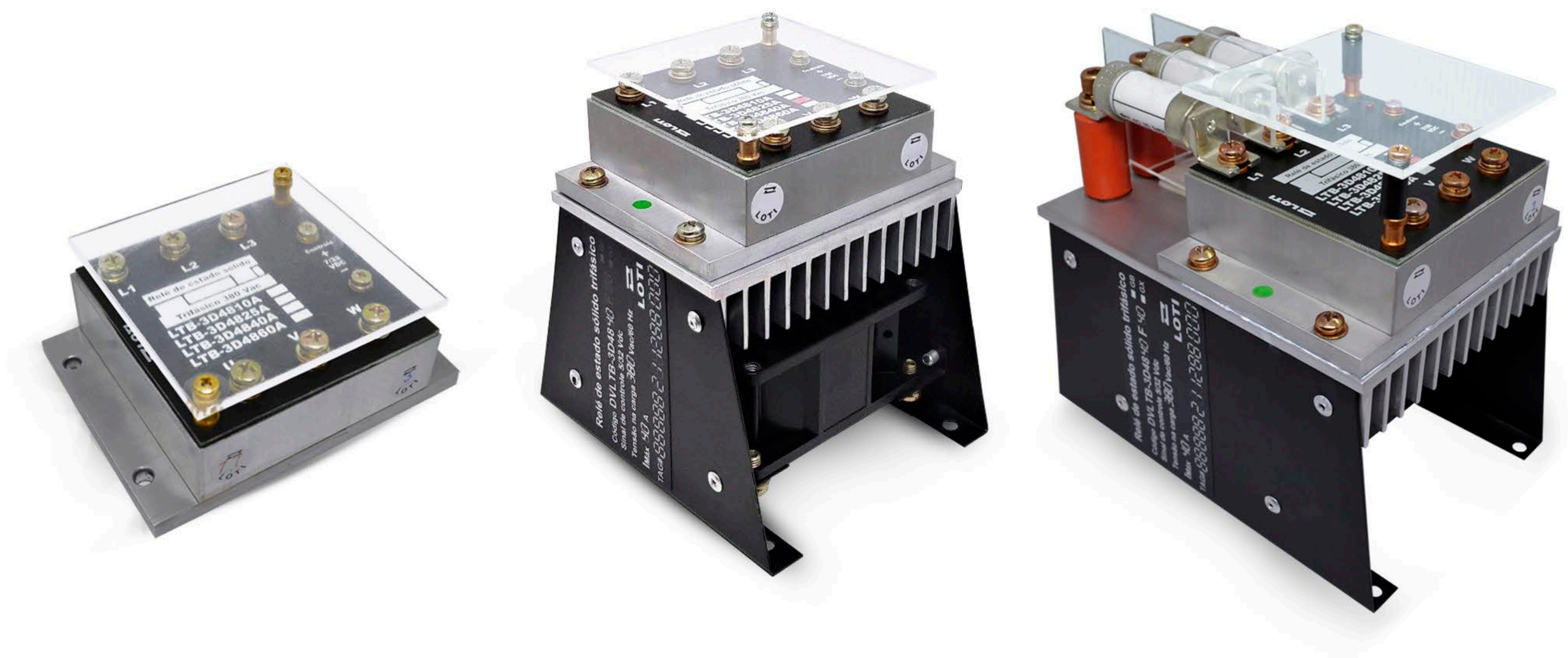


# Relé de Estado Sólido Trifásico LTB-3D48XX



A série LTB-3D foi desenvolvida para acionar cargas resistivas em processos industriais, onde se busca precisão no chaveamento e qualidade do produto.

## Especificação técnica:

### Entrada

- ▶▶ Tensão de controle 7 a 32Vdc (Led vermelho);
- ▶▶ Corrente máxima de entrada 25mA.

### Saída

- ▶▶ Faixa de tensão de carga: 24 a 380Vac;
- ▶▶ Faixa de corrente de carga: 10 a 60A resistivos;
- ▶▶ Corrente mínima de carga: 100mA.

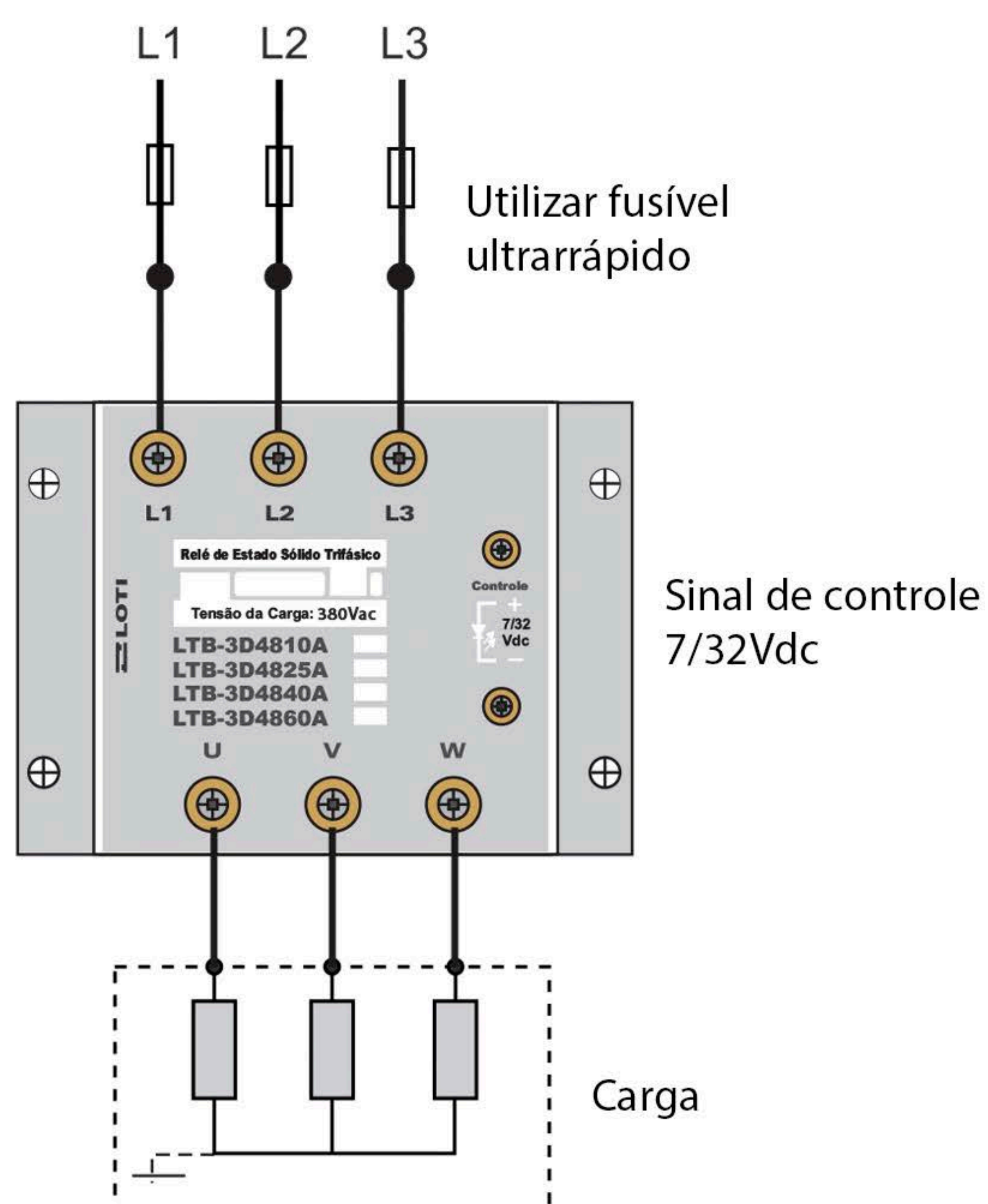
### Geral

- ▶▶ Temperatura de operação máxima: -30 a 60°C;
- ▶▶ Umidade máxima do ambiente: 85%;
- ▶▶ Isolação entrada/saída: 4000Vrms por 1 minuto.

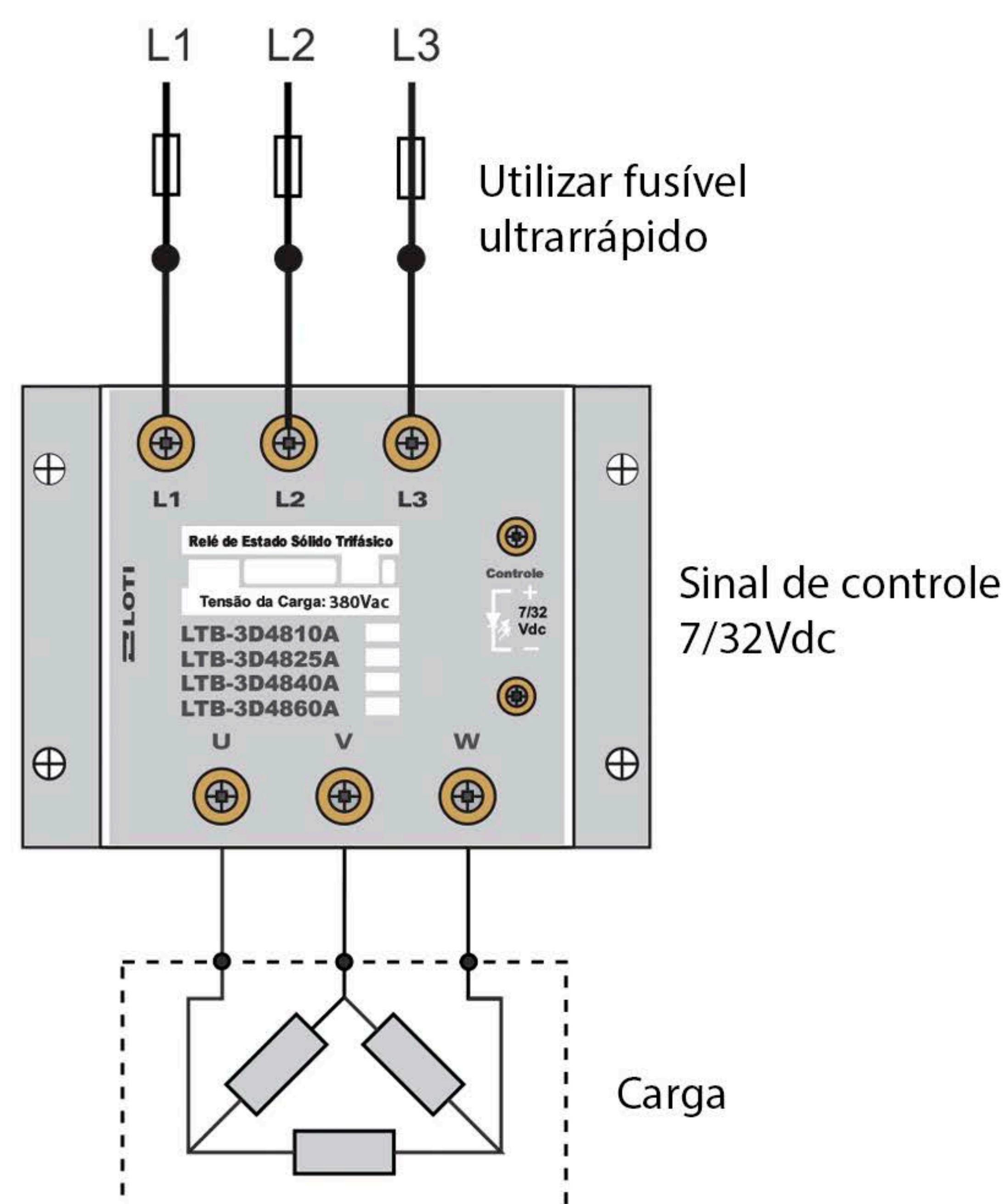


# Relé de Estado Sólido Trifásico LTB-3D48XX

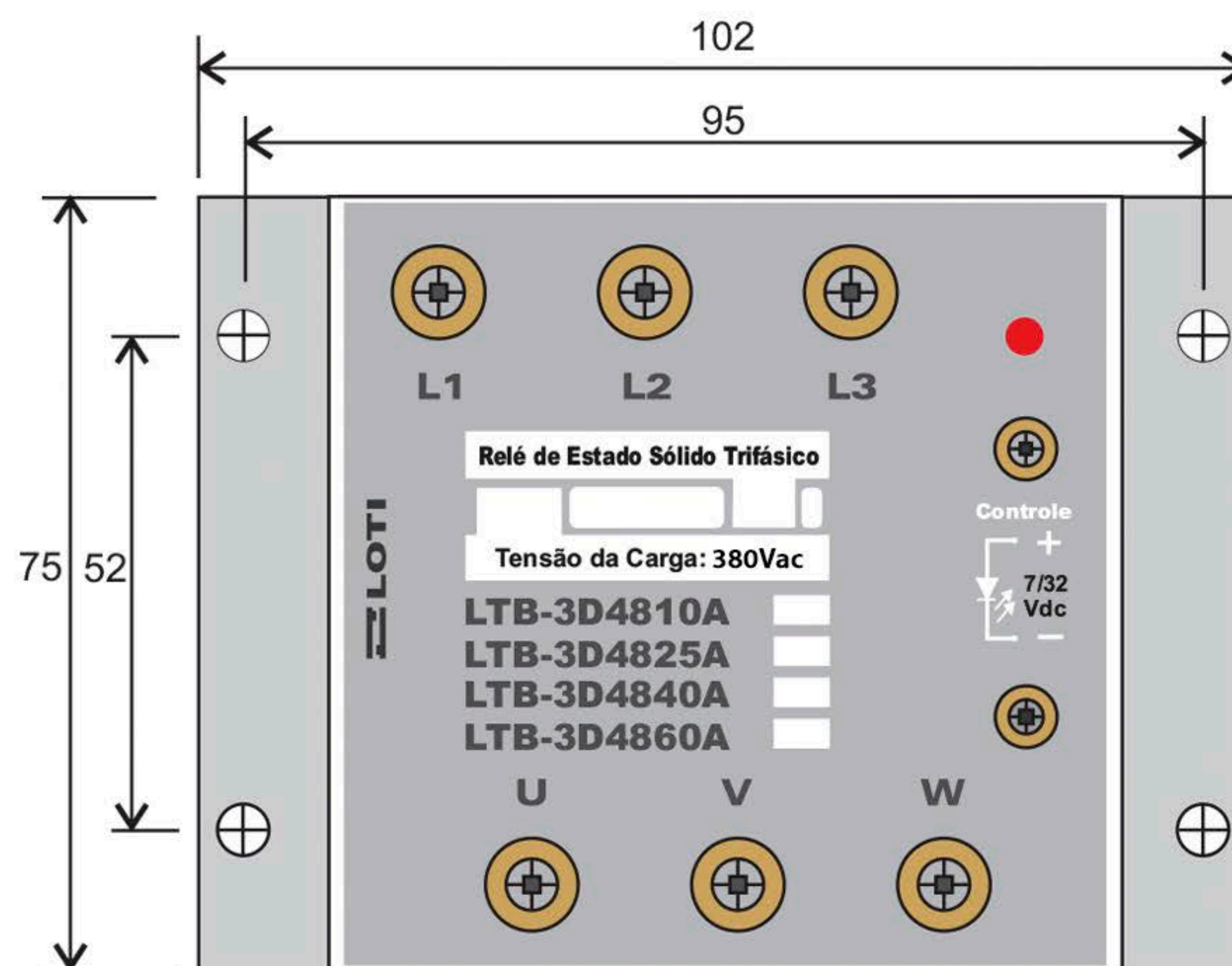
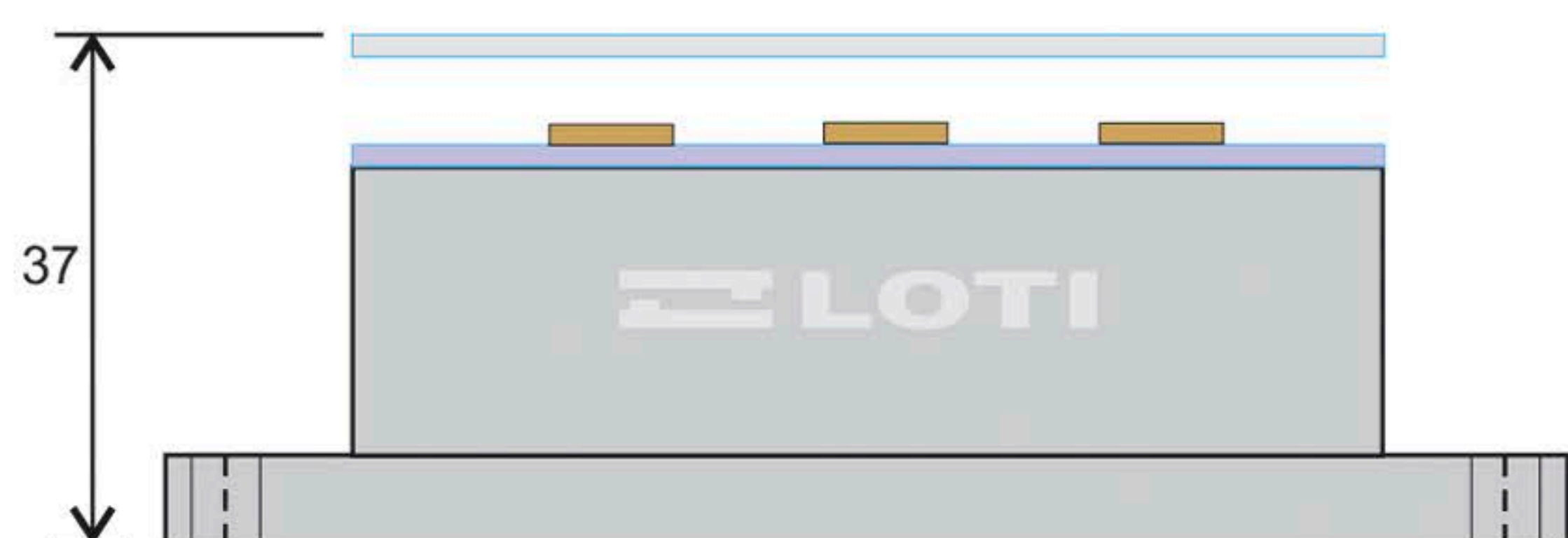
Esquema de ligação estrela



Esquema de ligação Triângulo



Dimensional em milímetros



Chave de código

