

# VARIADOR DE POTÊNCIA WS30 A

Relé Variador de Potência destinado a fazer o controle proporcional da temperatura através de um potenciômetro. Trabalha fazendo a variação do ângulo de condução do tiristor, com isso produz uma variação contínua da tensão aplicada na resistência. Fazem o controle até 5kw em 240 Vac



### Funcionalidade e Aplicações

Ajuste linear de 0 a 95% (da tensão aplicada)

Saída em ângulo de fase

Potência máxima controlada: 5000W / 240 Vac

Para potências acima de 1200W, utilizar dissipador

LOTI tipo L12-8

Para potências acima de 4000W, utilizar dissipador

LOTI tipo L12-1

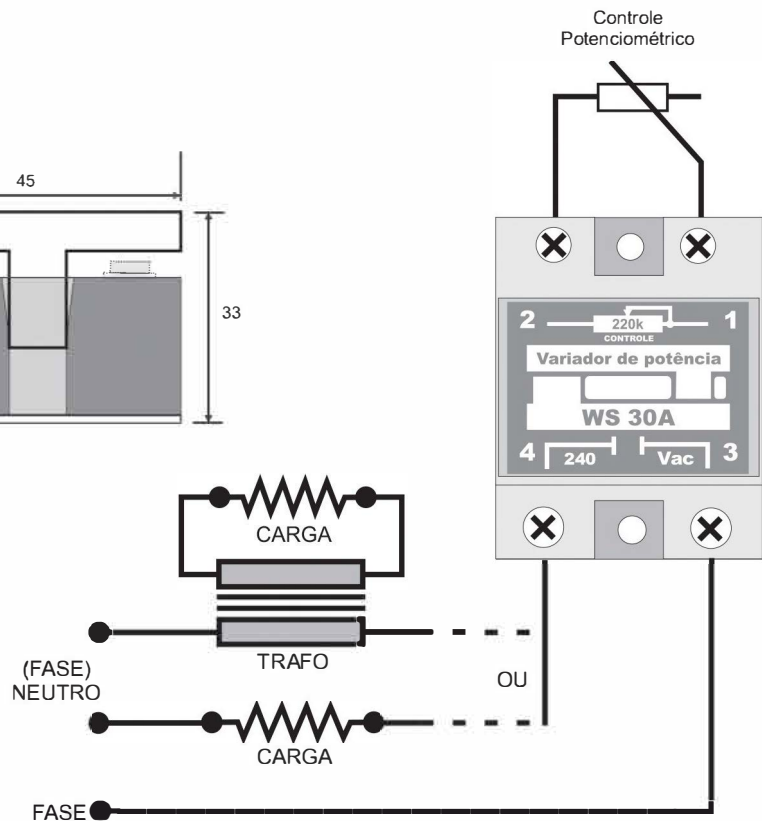
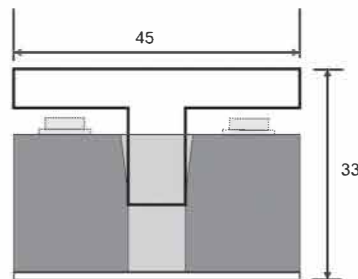
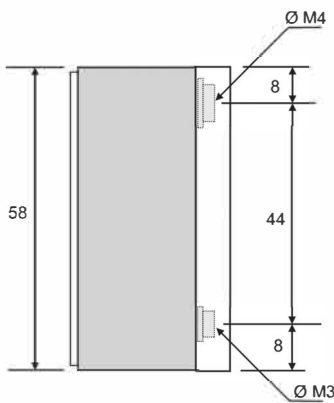
Para uso com fusível de proteção ultra-rápido tipo GSX, utilizar dissipador LOTI L12-1

Alta Isolação - terminais / carcaça

Encapsulamento resinado retardador de chama - V0

Acompanha: potenciômetro 220K / 250K, escala e knob

### DIMENSIONAL ( em milímetros )



### VALORES MÁXIMOS ABSOLUTOS

DESCRIÇÃO	Símbolo	WS-30A	
		Valor	Unidade
Sinal de Controle Potenciometrico		220 / 250	K ohms
Corrente Nominal de Chaveamento	I <sub>inout</sub>	18	A
I Minima de acionamento na Carga	I <sub>MinOut</sub>	50	mA
Corrente Maxima de Trabalho (*)	I <sub>MaxT</sub>	24	ARMS
Pico de Corrente / 1 ciclo (*)	I <sub>SUEGE</sub>	350	A
I <sup>2</sup> t (8,3ms - temp ambiente 25°C)		500	A <sup>2</sup> s
Tensão de Chaveamento	V <sub>AC</sub>	200 ~240	V <sub>AC</sub>
Tensão de Isolação (base / saída)	V <sub>ISO</sub>	4000	V <sub>RMS</sub>
Temperatura de Operação	T <sub>Opr</sub>	-10 ~ 60	°C
Queda de Tensão com I <sub>max</sub> =		1,1 ~ 1,3	V <sub>ac</sub>

(\*) Utilizando Dissipador de Calor

(\*) Não Repetitivo (temp ambiente 25°C)

Dv/Dt off state = 200uv