

RELÉ DE INTERFACEAMENTO - RL1



RELÉ DE INTERFACEAMENTO RL1

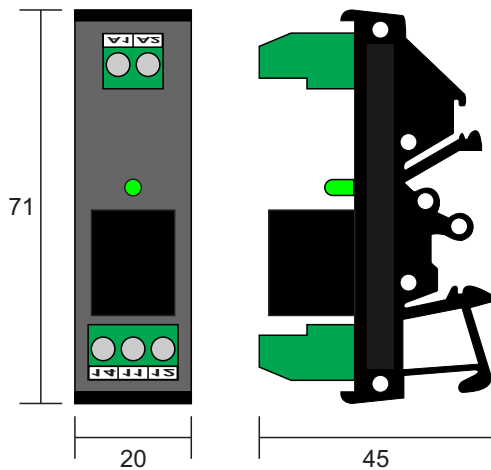
Esse relé foi desenvolvido para fazer o acionamento de cargas resistivas, indutivas ou capacitivas de até 10A com contato seco reversível (NA, C e NF). O sinal de controle com indicação via LED e isolado da carga.

Funcionalidade

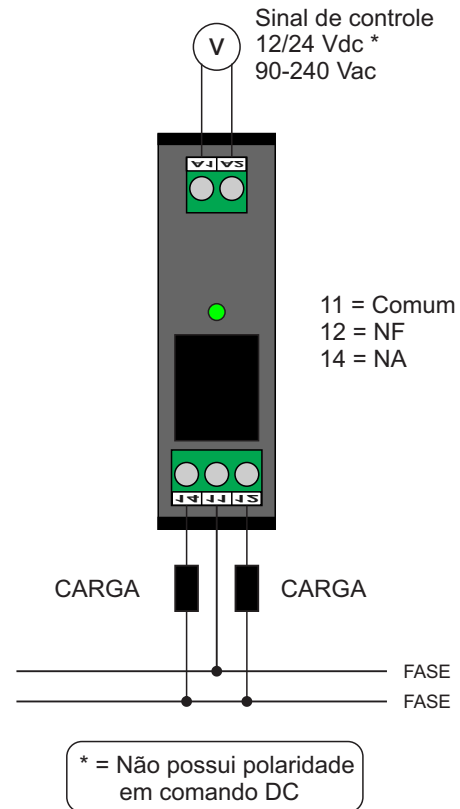
- Acoplamento galvânico
- Alta imunidade a ruídos
- Alta Isolação
- Indicação de estado com Led
- Longa vida útil
- Montagem em trilho DIN com bornes

ESQUEMA DE LIGAÇÃO

DIMENSIONAL



MEDIDAS EM MILÍMETROS



DADOS TÉCNICOS

DESCRIÇÃO	Símbolo	RL1A	RL1B	RL1C	Unidade
		Valor	Valor	Valor	
Sinal de Controle (entrada)	V _{IN}	12 Vdc/Vac	24 Vdc/Vac	90-240 Vac	
Corrente de Controle (entrada)	I _{IN}	~30	~30	~30	mA
Corrente Maxima de Trabalho (1)	I _{MaxT}	10	10	10	ARMS

RELÉ DE INTERFACEAMENTO - RL4

RELÉ DE INTERFACEAMENTO RL4

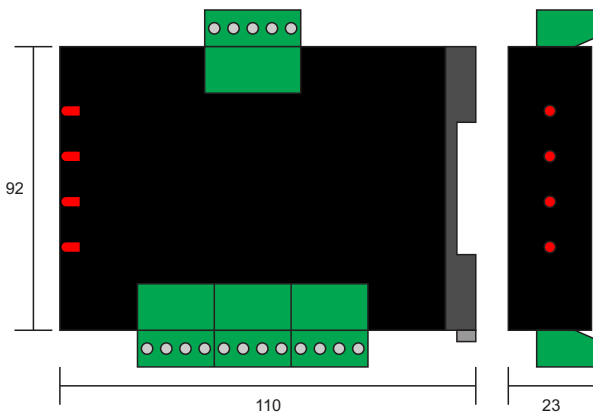
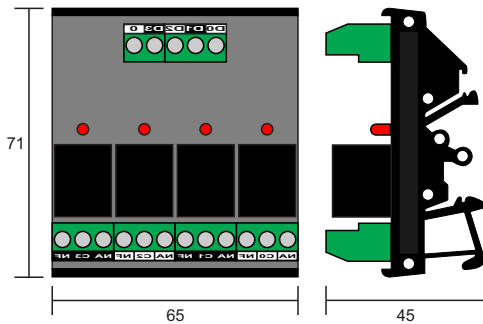
Esse relé foi desenvolvido para fazer o acionamento de cargas resistivas, indutivas ou capacitivas de até 10A com contato seco reversível (NA, C e NF). O sinal de controle com indicação via LED é isolado da carga. O RL4 possui dois modelos, RL4-NC com negativo comum (0) e a RL4-PC com positivo comum (0) feito para CLP's com saída de coletor aberto.

Funcionalidade

- Acoplamento galvânico
- Alta imunidade a ruídos
- Alta Isolação
- Indicação de estado com Led
- Longa vida útil
- Montagem em trilho DIN com bornes

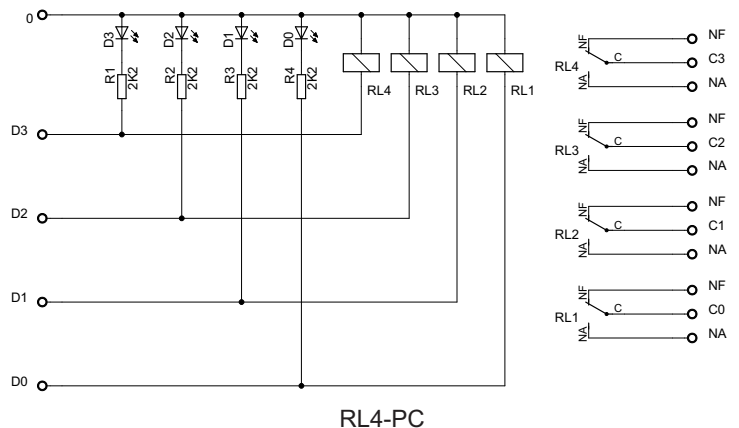
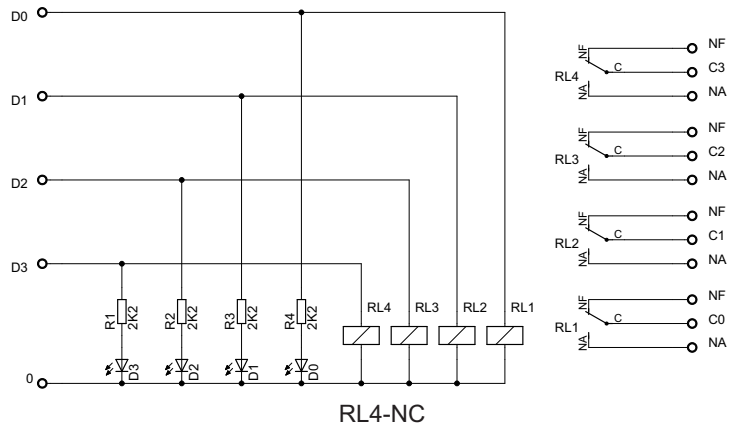


DIMENSIONAL



MEDIDAS EM MILÍMETROS

ESQUEMA DE LIGAÇÃO



DADOS TÉCNICOS

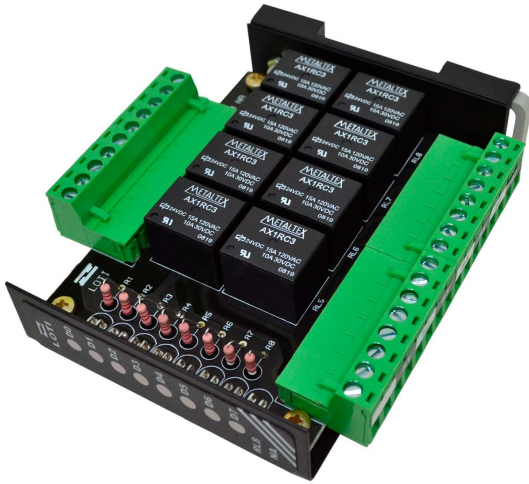
DESCRIÇÃO	Símbolo	Valor	Unidade
Sinal de Controle (entrada)	V _{IN}	24	Vdc
Corrente de Controle (entrada)	I _{IN}	~30*	mA
Corrente Máxima de Trabalho (1)	I _{MaxT}	10	ARMS

*Para cada relé acionado. Max ~120mA.

CÓDIGO PARA ENCOMENDA

RL4-PC (POSITIVO COMUM)
RL4-NC (NEGATIVO COMUM)

RELÉ DE INTERFACEAMENTO - RL8



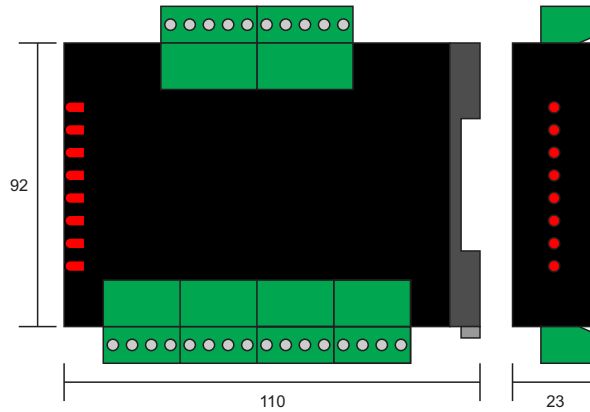
RELÉ DE INTERFACEAMENTO RL8

Esse relé foi desenvolvido para fazer o acionamento de cargas resistivas, indutivas ou capacitivas de até 10A com contato seco (NA, C). O sinal de controle com indicação via LED é isolado da carga. O RL8 possui dois modelos, RL8-NC com negativo comum (0) e a RL8-PC com positivo comum (0) feito para CLP's com saída de coletor aberto.

Funcionalidade

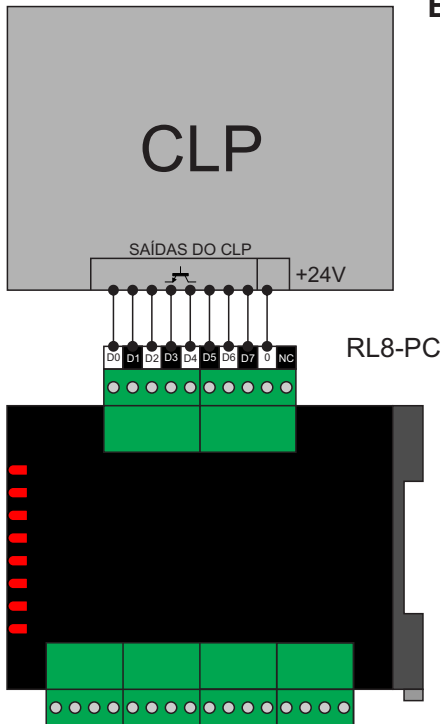
- Acoplamento galvânico
- Alta imunidade a ruídos
- Alta Isolação
- Indicação de estado com Led
- Longa vida útil
- Montagem em trilho DIN com bornes

DIMENSIONAL

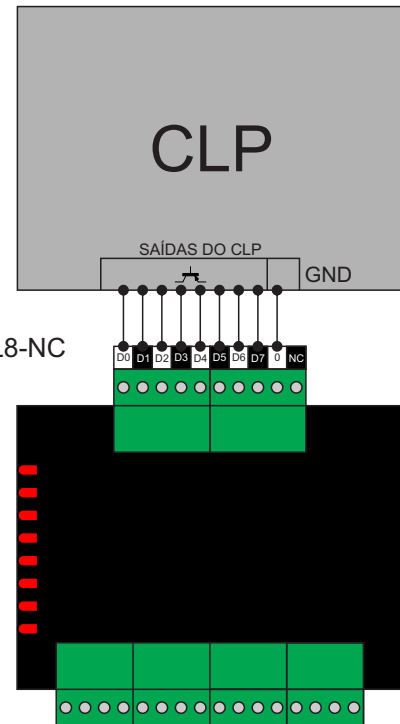


MEDIDAS EM MILÍMETROS

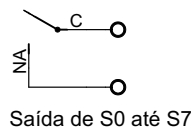
ESQUEMA DE LIGAÇÃO



RL8-PC



RL8-NC



Saída de S0 até S7

DADOS TÉCNICOS

DESCRIÇÃO	Símbolo	RL8 Valor	Unidade
Sinal de Controle (entrada)	V _{IN}	24	Vdc
Corrente de Controle (entrada)	I _{IN}	~30*	mA
Corrente Máxima de Trabalho (1)	I _{MaxT}	10	ARMS

*Para cada relé acionado. Max ~240mA.

CÓDIGO PARA ENCOMENDA

RL8-PC (POSITIVO COMUM)
RL8-NC (NEGATIVO COMUM)