

RELÉ DE ESTADO SÓLIDO Padrão LOTI MONOFÁSICO com fusível incorporado e controle **Soft-Start**

DESCRIÇÃO DO PRODUTO

Relé desenvolvido com sistema de **Soft-Start** especialmente destinado para acionar resistências com características de absorver humidade quando desligadas.

Ex: Câmara quente, resistência cartucho.

Quando da partida controla a tensão na resistência enviando somente 1/4 de potência, evitando assim a sua queima precoce.

Consultar nosso departamento Técnico sobre DISSIPADORES

Funcionabilidade

Fusível de proteção ultra-rápido incorporado

Acoplamento Óptico

Alta imunidade a ruídos

Chaveamento em **Zero-Volt**

Alta Isolação entrada / saída

Circuito snubber interno

Indicação de Controle com **Led verde**

Indicação de fusível queimado com **Led vermelho**.

Encapsulamento resinado anti-chama

Tampa protetora anti-choque

Longa vida útil



CARACTERÍSTICAS TÉCNICAS

DESCRIÇÃO	Símbolo	125 ZTF10	125 ZTF20	125 ZTF30	Unidade
Sinal de Controle (entrada)	V _{IN}	5~32	5~32	5~32	V _{AC} /V _{DC}
Corrente de Controle (entrada)	I _{IN}	7 ~15	7 ~15	7 ~15	mA
Corrente Nominal de Chaveamento	I _{Nout}	10	20	30	A
I Mínima de acionamento na Carga	I _{MinOut}	50	50	50	mA
Corrente Máxima de Trabalho (*)	I _{MaxT}	8	16	24	ARMS
Pico de Corrente / 1 ciclo (²)	I _{SUEGE}	100	250	350	A
I² t (8,3ms - temp ambiente 25°C)		126	315	500	A²s
Faixa de Tensão de Chaveamento	V _{AC}	24 ~260	24~260	24 ~260	V _{AC}
Tensão de Isolação (in / out)	V _{ISO}	4000	4000	4000	V _{RMS}
Temperatura de Operação	T _{Opr}	-10 ~ 60	-10 ~ 60	-10 ~ 60	°C

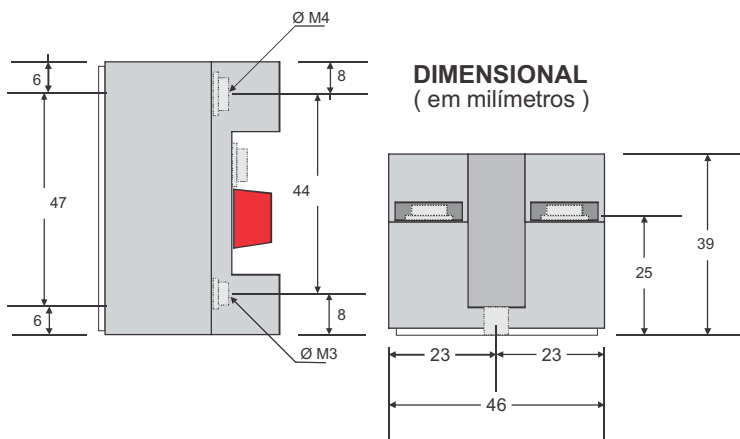
(*) Utilizando Dissipador de Calor

Queda de Tensão com I_{max} = 1,1 ~ 1,3 Vac

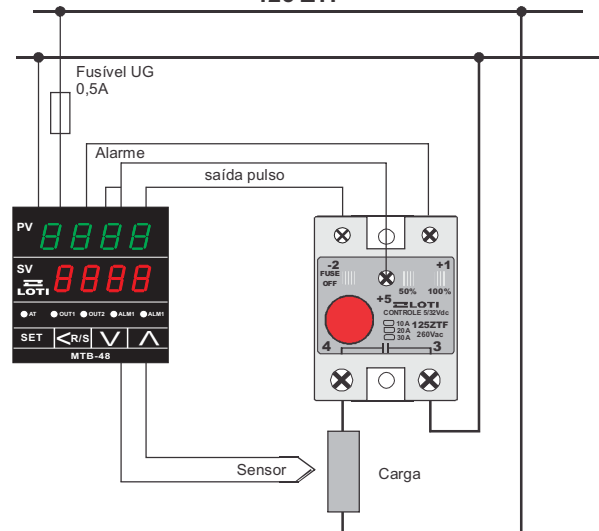
Dv/Dt off state = 200uv

(²) Não Repetitivo (temp ambiente 25°C)

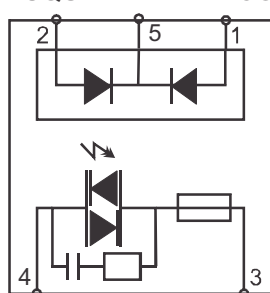
Tempo Máx para Acionamento = 8,3ms



ESQUEMA DE LIGAÇÃO 125 ZTF



ESQUEMA ELÉTRICO



CÓDIGO PARA ENCOMENDA

Sinal de

Controle D/C

5 a 32

125 ZTF 10

125 ZTF 20

125 ZTF 30