

# Relé de Estado Sólido

## Série SLIM-10



### Descrição:

- A Série SLIM foi desenvolvida para acionamento de cargas resistiva e indutiva, com fixação em trilho Din.
- Recebe um sinal de controle da ordem de 5/32Vdc e aciona uma carga de até 220Vac.
- Possui dimensional SLIM com 25mm na sua largura, garantindo a utilização de um pequeno espaço dentro do painel elétrico.
- Para melhor dimensionamento do relé, sempre considerar o fator de utilização de 0,8x corrente nominal.

### Características principais:

- Acoplamento óptico;
- Dissipador de calor incluso;
- Alta imunidade a ruídos;
- Longa vida útil;
- Carga Resistiva (Z);
- Carga Indutiva (R);
- Alta Isolação entrada/saída;
- Circuito snubber interno;
- Chaveamento de corrente AC;
- Indicação de controle com led vermelho;
- Chaveamento em zero-volt ou rândomico.

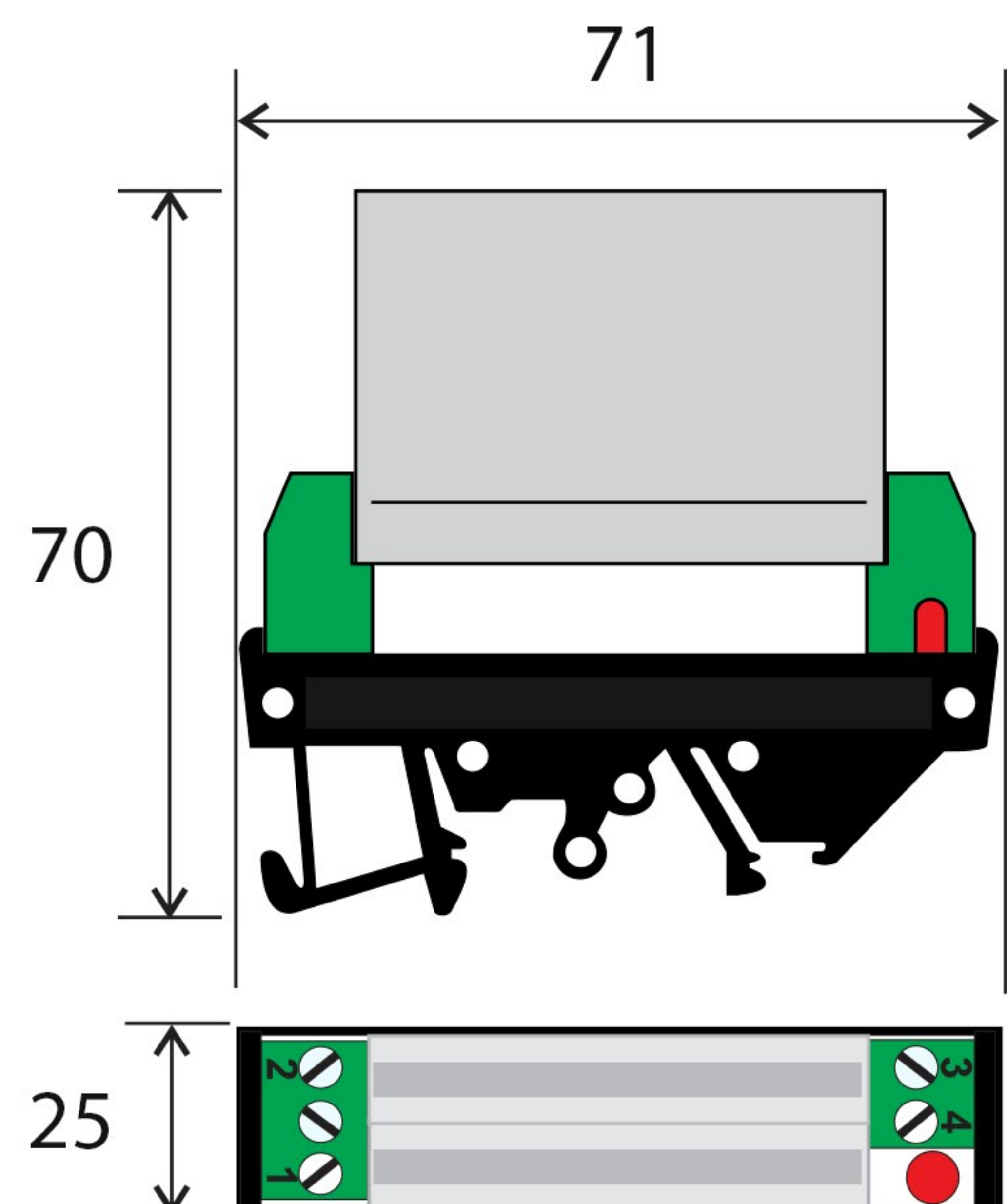
### Código para encomenda:

Z12-10A

R12-10A

### Dimensional:

Medidas em milímetros

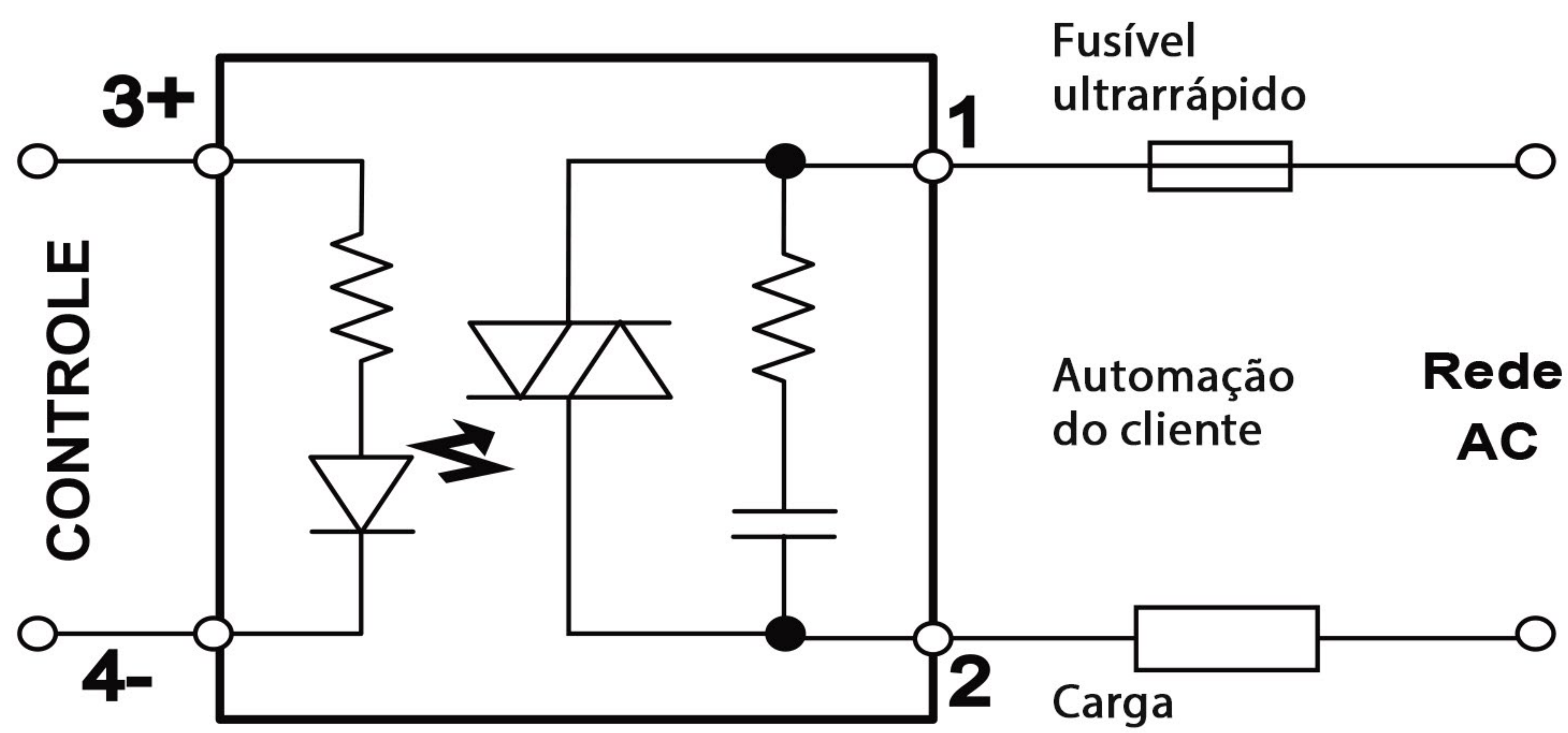




# Relé de Estado Sólido

## Série SLIM-10

### Esquema de ligação



### Características técnicas

Descrição	Valor	Unit.
Sinal de controle	5/32	Vdc
Corrente de controle	7/15	mA
Corrente nominal de chaveamento	10	A
Corrente mínima de chaveamento	50	mA
Pico de corrente em um ciclo	300	A
$I^2t$ em 8,3ms a 25°C	1200	A <sup>2</sup> s
Tensão de chaveamento	24/220	Vac
Tensão de isolamento (5 seg.)	2000	Vrms
Temperatura máx de operação	50	°C