

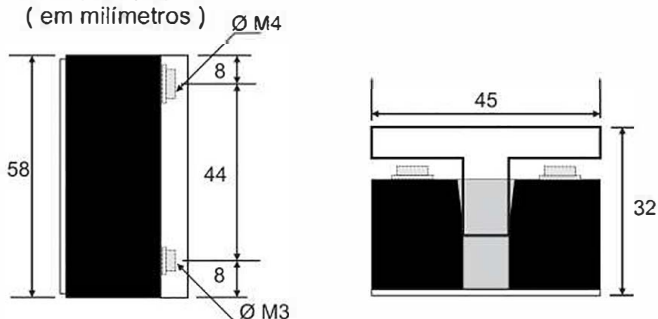
Relé de Estado Sólido DC/DC até 220Vdc



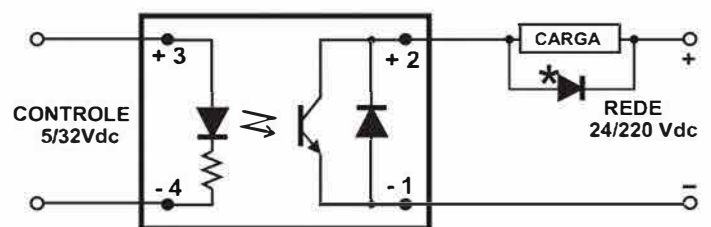
DESCRIÇÃO:

Tensão de controle: 5/32Vdc
 Corrente de acionamento : 14mA
 Tempo de acionamento: 50 μ s
 Tempo de desacionamento: 200 μ s
 Tensão na carga: 24/220Vdc
 Isolação entre entrada e saída: 2500Vdc
 Queda de tensão no chaveamento: 1,2Vdc
 Led indicador de estado
 Correntes de carga: 10,25,40,60,80,100A
 Peso: (aprox.) 100gr.
 Temperatura de operação máx: 60°C
 Semicondutor de saída: Mosfet
 Isolado opticamente

Dimensional (em milímetros)



Esquema Básico



Obs: utilizar diodo polarizado reversamente sobre a carga

GENERALIDADES

- Deve ser adicionado *circuito de supressão na carga
- Aplicar pasta térmica entre o relé e o dissipador de calor
- Apertar os parafusos dos terminais do relé corretamente e periodicamente
- Favor não usar o relé além das descrições desta ficha de dados

CÓDIGO PARA ENCOMENDA

