

# RELÉ DE ESTADO SÓLIDO TRIFÁSICO SÉRIE T330S10 - T332S10



## Descrição do produto

Os Relés de Estado Sólido da Série T330S10 e T332S10, foram desenvolvidos para o acionamento de moto-ventoinhas que refrigeram os canhões das extrusoras, os processos atuais necessitam de um controle PID na refrigeração.

Com dimensões próximas a de uma contatora, seu sinal de entrada de controle pode ser de 12/24Vdc na versão T330 ou de 90/240Vac na versão T332 com baixa corrente de acionamento. Suporte de fixação em trilho DIN é a melhor opção para essa finalidade.

**Obs.: O uso deste relé de estado sólido não dispensa a proteção do motor (relé térmico/disjuntor motor).**

## CARACTERÍSTICAS TÉCNICAS

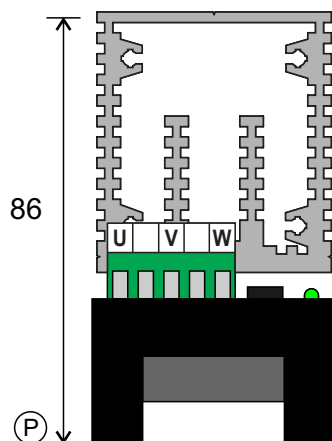
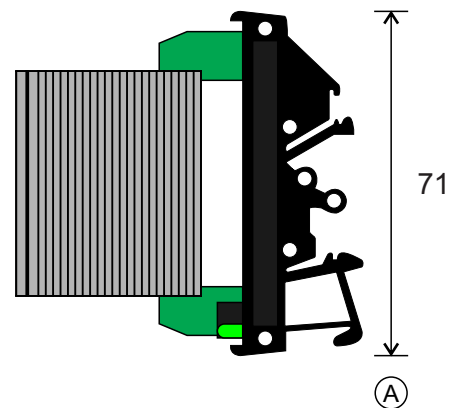
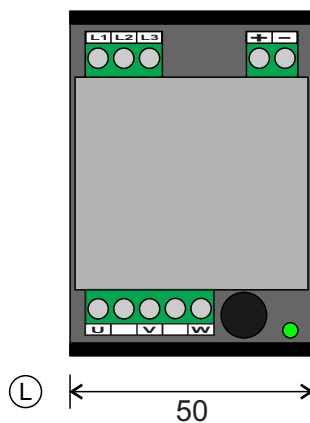
Descrição	Valor	Unit.
Sinal de Controle <b>AC</b> (entrada)	90/240	<b>Vac</b>
Sinal de Controle <b>DC</b> (entrada)	12~24	<b>Vdc</b>
Corrente de entrada	7~15	<b>mA</b>
Corrente máxima de chaveamento	10	<b>A</b>
Corrente mínima de chaveamento	50	<b>mA</b>
Pico de corrente em ciclo (1)	100	<b>A</b>
I <sup>2</sup> T / Temp. ambiente 25°C	140	<b>A2s</b>
Faixa de tensão de chaveamento	24~380	<b>Vac</b>
Tensão de isolamento	4000	<b>Vrms</b>
Temperatura de operação	-10~55	<b>°C</b>

(1) Não Repetitivo (temp ambiente 25°C)

Dv/Dt off state = 200uv

Queda de Tensão com I<sub>max</sub> = 1,1 ~ 1,3 Vac

Tempo Máx para Acionamento = 8,3ms ( 330S )

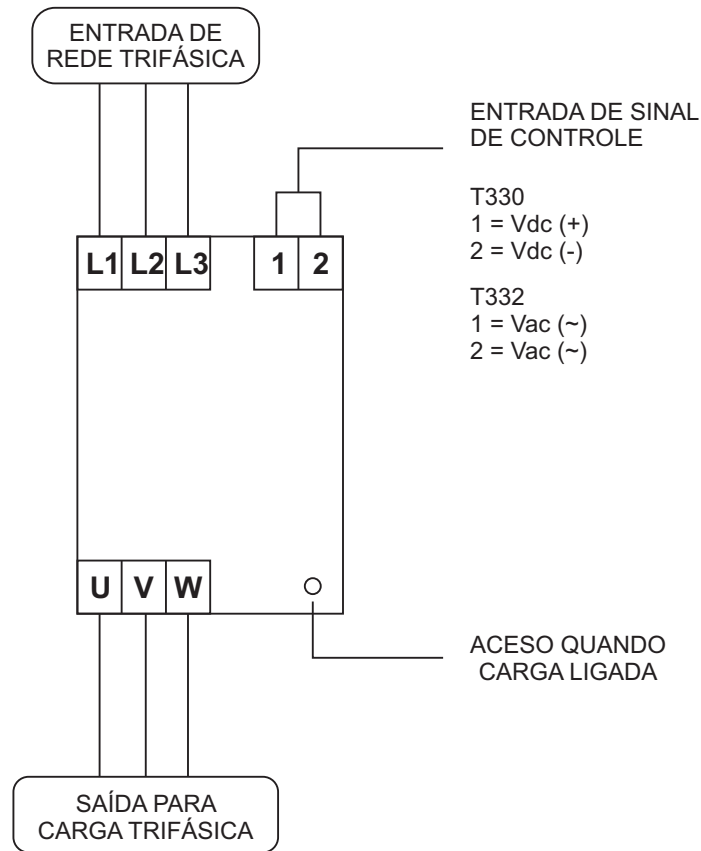


## Dimensional Medidas em milímetros

- (A) Altura - 71
- (L) Largura - 50
- (P) Profundidade - 86

# RELÉ DE ESTADO SÓLIDO TRIFÁSICO SÉRIE T330S10 - T332S10

## Identificação da borneira



## Exemplo de Ligação

