

CHAVE ESTÁTICA LTCH

Série R trifásico



DESCRIÇÃO

A chave estática série LTCH série R desenvolvida pela LOTI é destinada ao uso geral em processo de controle de aquecimento.

Esta série é produzida em trifásico para aplicação em cargas resistivas ou indutivas.

A chave estática LOTI, é destinada aos equipamentos ou processos que necessitem de maior tempo de contato ligado.

Isso garante a todo sistema uma estabilidade insuperável comparado aos sistemas convencionais.

CARACTERÍSTICAS PRINCIPAIS

- Totalmente carenado (proteção contra toques)
- Sinal de controle 90 a 240Vac ou 5 a 32 Vdc
- Fusíveis ultra-rápidos incorporados
- Tensão na Carga até 480V
- Imax controlada até 50A
- Sinalização de equipamento ligado Led verde
- Ventilador incorporado

DISSIPADOR DE CALOR

- Quando uma corrente elétrica passa através de um Relé, é gerado um calor proveniente da fórmula :

$I \times V = W$, onde :

I = corrente que passa pelo Relé

V = Queda de tensão no Relé - 1,6 Vca aprox.

W = potência dissipada em forma de calor

- Com a necessidade de se dissipar esse calor para o meio ambiente é que foi desenvolvido o dissipador de calor .

A chave estática LTCH série R é dotada de uma ventilação forçada que permite trabalhar em uma temperatura ambiente de 50 °C com corrente máxima.

CHAVE ESTÁTICA LTCH

Série R trifásico

Identificação da borneira

- 1 e 2 - Entrada de tensão do ventilador 127 ou 220 Vac (Definido na compra)
- 3 - Entrada de controle
- 4 - Entrada de controle
- 5 e 6 - Inibição 1 (NF de fábrica, para inibir abra o jump)

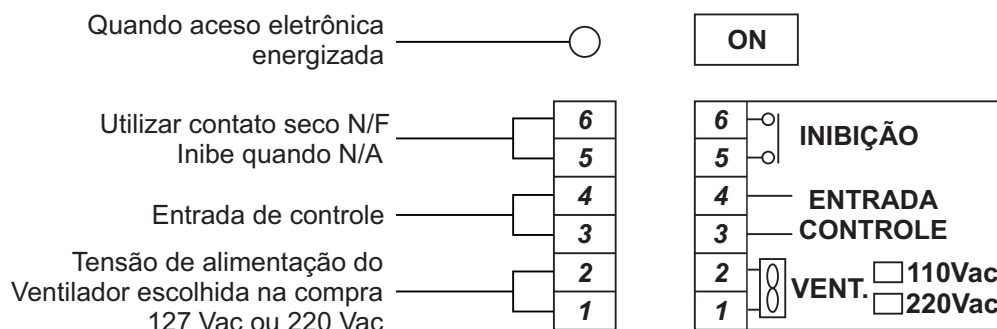
Dados técnicos

Tensão na carga	Até 480	Vac
Sinal de Controle	90 a 240	Vac
	5 a 32	Vdc
	24	Vac
Frequência de Trabalho	50/60	Hz
Consumo da eletrônica	3,5	VA
Isolação (entrada/saída potência)	2500Vrms durante 1 mim.	Vac
Temperatura amb. operação	0 á 60	°C
Temperatura amb. armazenamento	0 á 70	°C
Umidade relativa do ar	35 á 85 sem condensação	%
Sinalização	Led verde	Alimentação

CHAVE DE CÓDIGOS

Série LTCH	Fases	Tensão na Carga	Sinal de Controle	Corrente Máx	R
<input type="checkbox"/> 1-1D	<input type="checkbox"/> 2 220Vac	<input type="checkbox"/> 1 = 24 Vac	<input type="checkbox"/> 10A	<input type="checkbox"/> R	
<input type="checkbox"/> 2	<input type="checkbox"/> 3 380Vac	<input type="checkbox"/> 2 = 90 a 240 Vac	<input type="checkbox"/> 25A	<input type="checkbox"/> Z	
<input type="checkbox"/> 2-1D	<input type="checkbox"/> 4 480Vac	<input type="checkbox"/> 3 = 5 a 32 Vdc	<input type="checkbox"/> 40A		
<input type="checkbox"/> 3			<input type="checkbox"/> 50A		

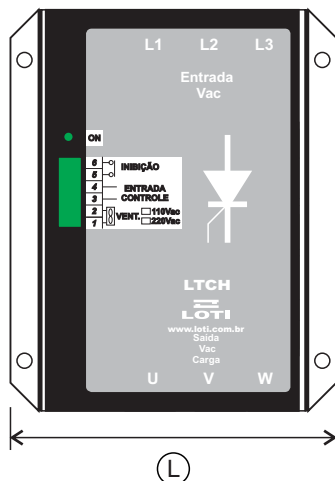
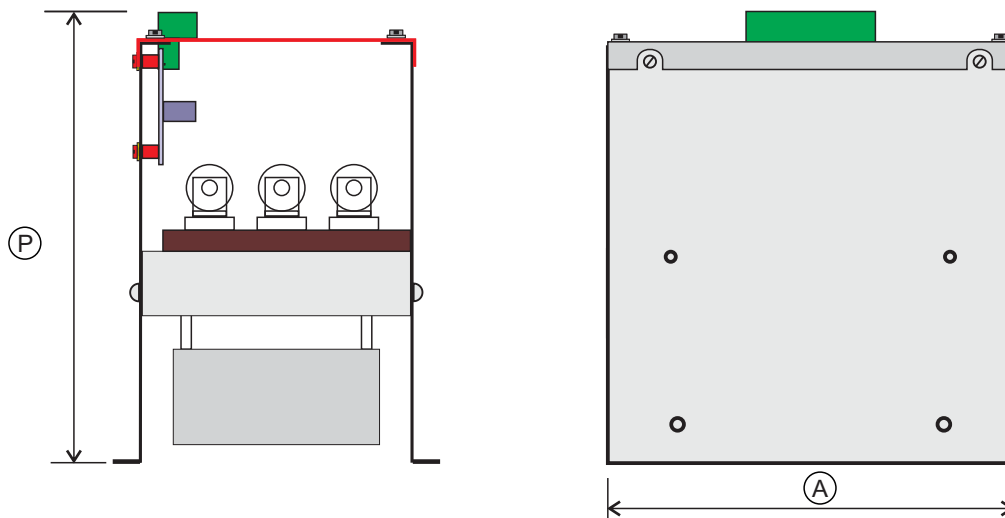
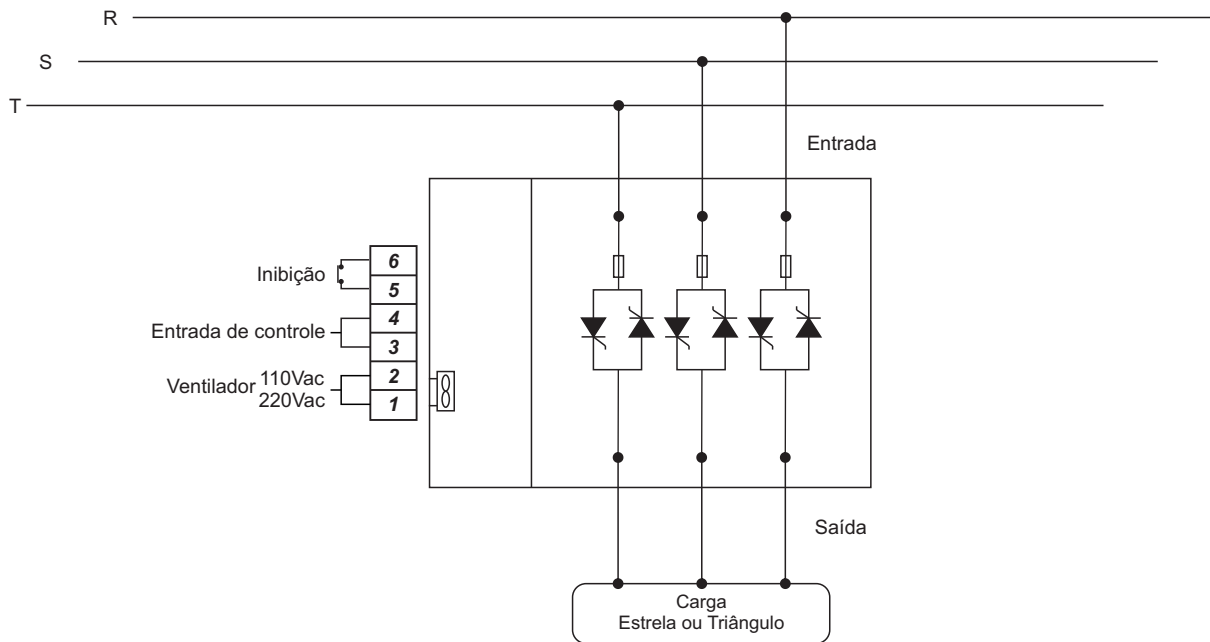
IDENTIFICAÇÃO DA BORNEIRA E LED DE SINALIZAÇÃO



CHAVE ESTÁTICA LTCH

Série R trifásico

Esquema de ligação



Dimensional Medidas em milímetros

- (A) Altura - 160
- (L) Largura - 129
- (P) Profundidade - 175

CHAVE ESTÁTICA LTCH Série R trifásico

Dimensional para montagem em painel

