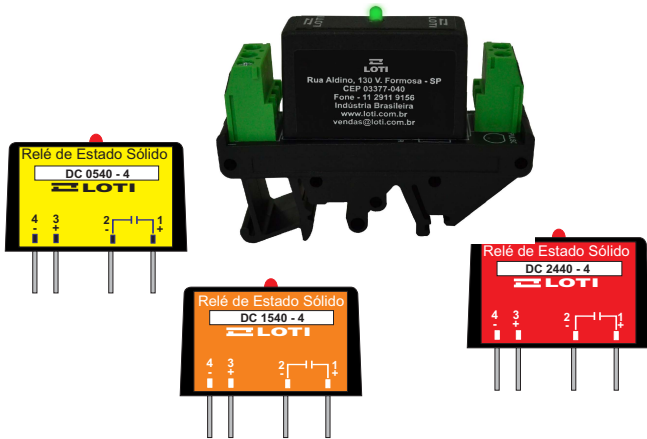


RELÉ DE ESTADO SÓLIDO DC SÉRIE I/O - 0540 - 1540 - 2440



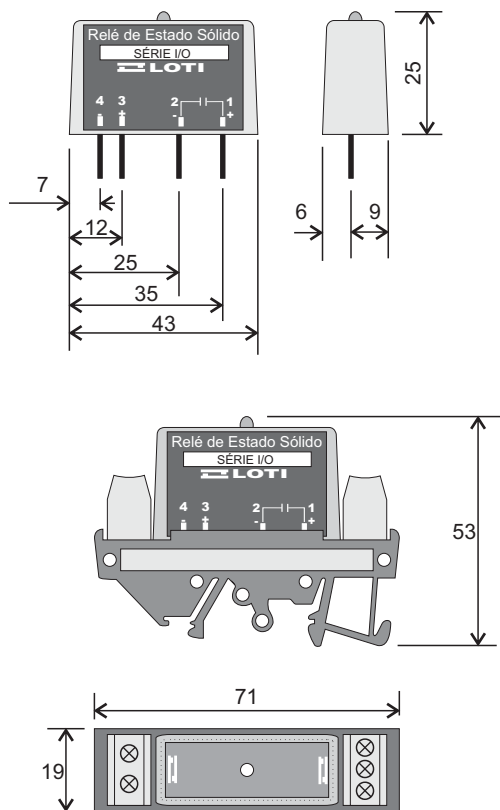
I/O 0540-1540-2440

Relés destinados ao chaveamento de corrente DC/DC até 4 amperes. Podem ser utilizados em placas de circuito impresso ou com fixação em trilho DIN. Recebem sinal de controle da ordem de 5 Vdc, 15 Vdc e 24 Vdc com corrente de controle 15 mA.

Funcionabilidade e Aplicações

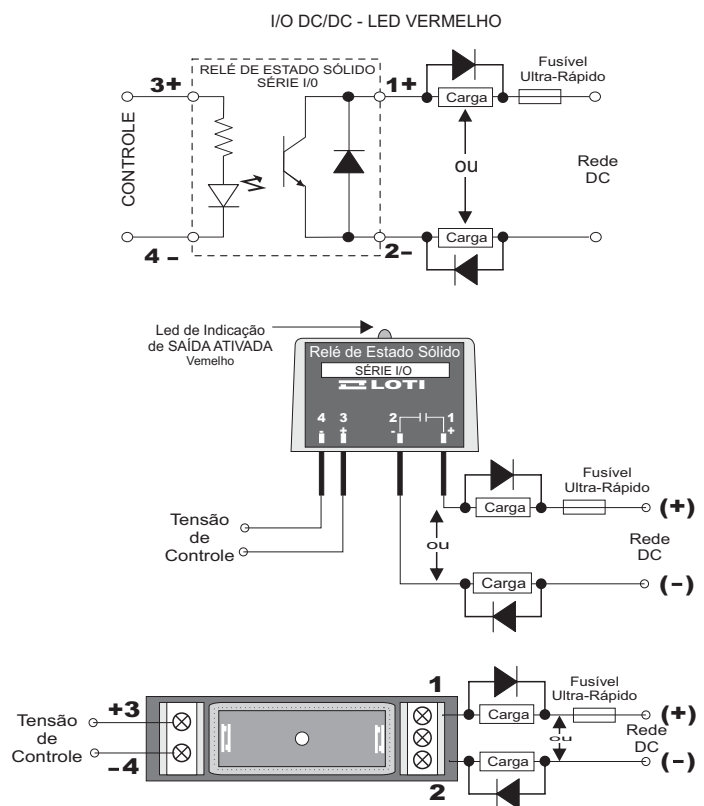
- Acoplamento Óptico
- Alta imunidade a ruídos
- Alta Isolação
- Indicação de Controle com Led
- Encapsulamento resinado anti-chama
- Longa vida útil
- *Montagem em PCI
- *Montagem em trilho Din com bornes

DIMENSIONAL



*MONTADO EM BASE PARA FIXAÇÃO EM TRILHO DIN (ESCRITA DA ETIQUETA = VERMELHA)

ESQUEMA DE LIGAÇÃO



VALORES MAXIMOS ABSOLUTOS

DESCRIÇÃO	Símbolo	DC 0540-4	DC 1540-4	DC 2440-4	Unidade
		Valor	Valor	Valor	
Sinal de Controle (entrada)	V _{IN}	5 ~ 7	15 ~ 18	24 ~ 26	VDC
Corrente de Controle (entrada)	I _{IN}	~15	~15	~15	mA
Corrente Nominal de Chaveamento	I _{Nout}	3	3	3	A
I Mínima de acionamento na Carga	I _{MinOut}	2	2	2	mA
Corrente Máxima de Trabalho (1)	I _{MaxT}	4	4	4	ARMS
Pico de Corrente 1 segundo (2)	A _{pk}	5	5	5	A
Faixa de Tensão de Chaveamento	VDC	5 ~ 40	5 ~ 40	5 ~ 40	VDC
Tensão de Isolação (in / out)	V _{rms}	4000	4000	4000	V _{rms}
Temperatura MÁX de Operação	°C	60	60	60	°C

(1) Com temperatura ambiente 25°C (45°C 3A - 60°C 2A)

(2) Não Repetitivo (temp ambiente 25°C)

Queda de Tensão com I_{max} = 1,1 Vdc

Tempo Máx = 15 us Turn-On / 45 us Turn-Off